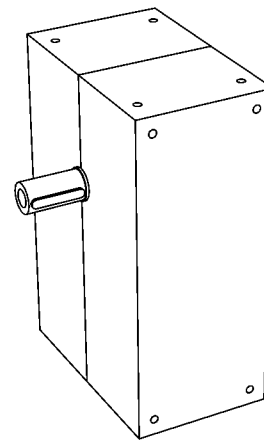
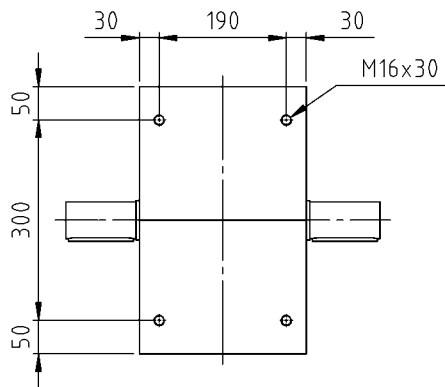


Ausführung (einseitig, beidseitig)
und Position (rechts, links) der
Antriebs- und Abtriebswellen
frei wählbar



Schutzvermerk DIN ISO 16016

Parallel-Kurvengetriebe: **Y200**
Parallel Cam Gearbox:

Achsabstand: <i>Center Distance:</i>	200 mm
Ausführung: <i>Type configuration:</i>	Standardausführung Solid shaft
Kurvenbehandlung: <i>Steel Cam:</i>	Gehärtet und geschliffen Hardened and ground
Passfedermaße: <i>Feather key dimensions:</i>	DIN 6885/1
Wellenzentrierung: <i>Centre thread:</i>	DIN 332/2-DS
Gewicht: <i>Weight:</i>	ca. 115 kg

zz ANTRIEBE

ZZ-Antriebe GmbH
An der Tagweide 12
D-76139 Karlsruhe

Tel.: +49-(0)721-6205-0
www.zz-antriebe.de
info@zz-antriebe.de