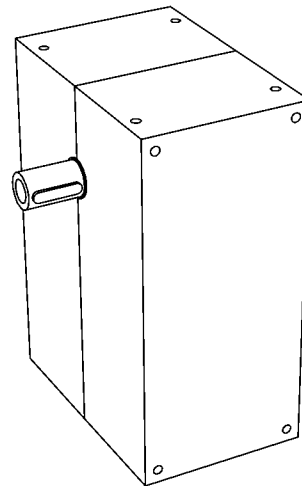
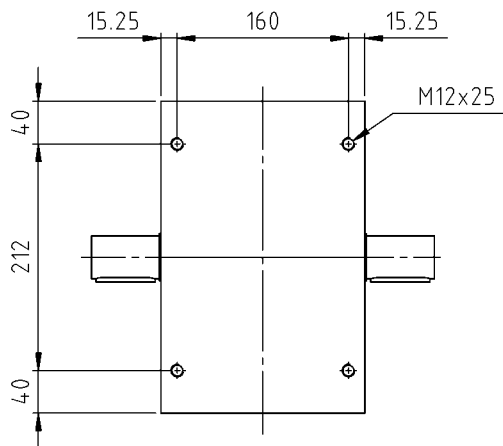


Ausführung (einseitig, beidseitig)  
und Position (rechts, links) der  
Antriebs- und Abtriebswellen  
frei wählbar



Schutzvermerk DIN ISO 16016

Parallel-Kurvengetriebe: **Y151**  
*Parallel Cam Gearbox:*

|  |   |
|--|---|
| Achsabstand:<br><i>Center Distance:</i>          | 151,87 mm                                       |
| Ausführung:<br><i>Type configuration:</i>        | Standardausführung<br>Solid shaft               |
| Kurvenbehandlung:<br><i>Steel Cam:</i>           | Gehärtet und geschliffen<br>Hardened and ground |
| Passfedermaße:<br><i>Feather key dimensions:</i> | DIN 6885/1                                      |
| Wellenzentrierung:<br><i>Centre thread:</i>      | DIN 332/2-DS                                    |
| Gewicht:<br><i>Weight:</i>                       | ca. 70 kg                                       |

**zz** ANTRIEBE

ZZ-Antriebe GmbH  
An der Tagweide 12  
D-76139 Karlsruhe

Tel.: +49-(0)721-6205-0  
www.zz-antriebe.de  
info@zz-antriebe.de