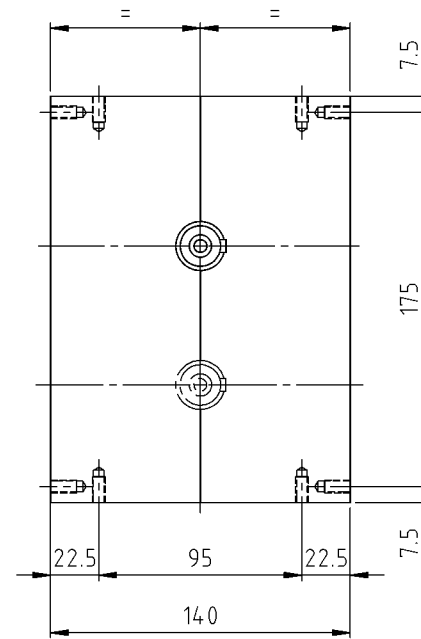
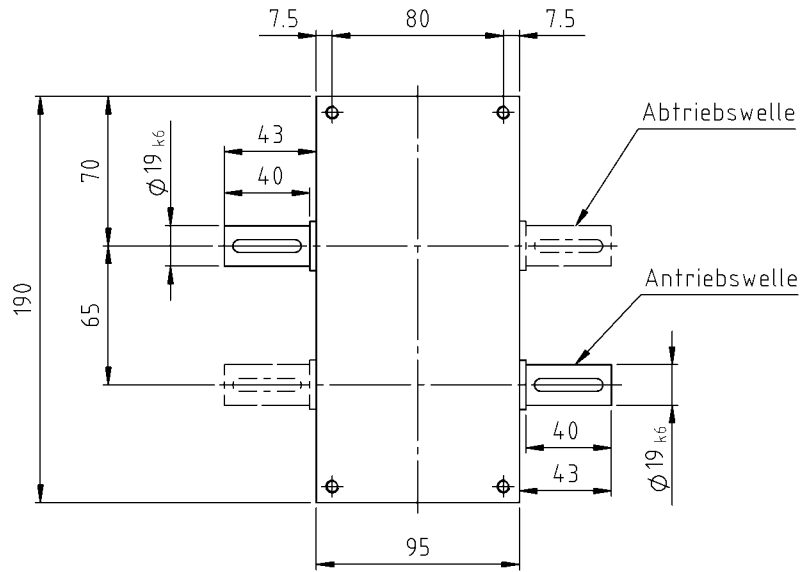
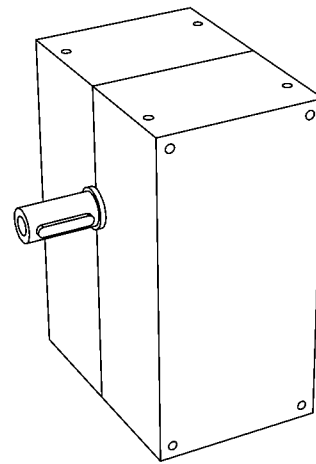
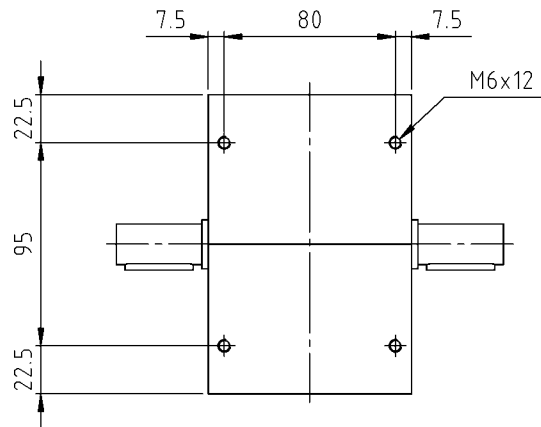


Hauptabmessungen:
main dimensions:



Ausführung (einseitig, beidseitig)
und Position (rechts, links) der
Antriebs- und Abtriebswellen
frei wählbar



Schutzvermerk DIN ISO 16016

Parallel-Kurvengetriebe: Y065	
<i>Parallel Cam Gearbox:</i>	
Achsabstand: <i>Center Distance:</i>	65 mm
Ausführung: <i>Type configuration:</i>	Standardausführung <i>Solid shaft</i>
Kurvenbehandlung: <i>Steel Cam:</i>	Gehärtet und geschliffen <i>Hardened and ground</i>
Passfedermaße: <i>Feather key dimensions:</i>	DIN 6885/1
Wellenzentrierung: <i>Centre thread:</i>	DIN 332/2-DS
Gewicht: <i>Weight:</i>	ca. 10 kg
zzANTRIEBE	
ZZ-Antriebe GmbH An der Tagweide 12 D-76139 Karlsruhe	Tel.: +49-(0)721-6205-0 www.zz-antriebe.de info@zz-antriebe.de