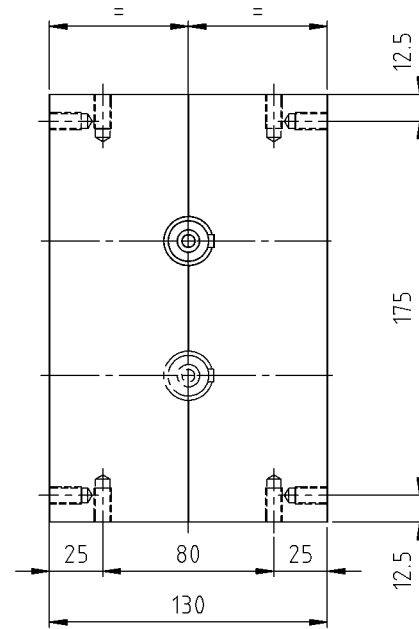
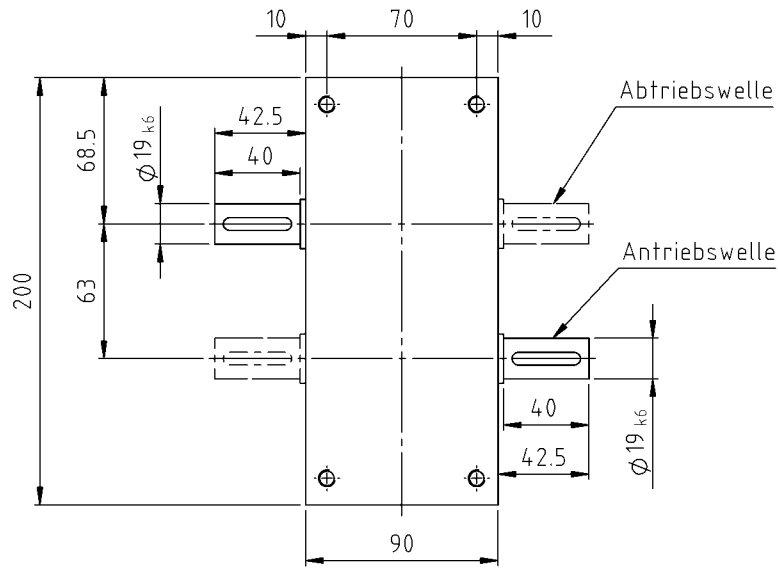
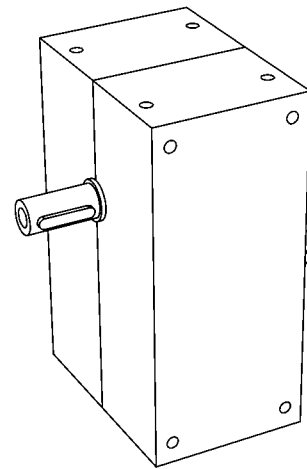
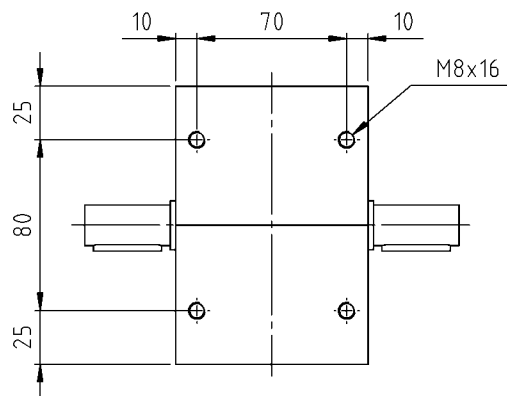


Hauptabmessungen:  
main dimensions:



Ausführung (einseitig, beidseitig)  
und Position (rechts, links) der  
Antriebs- und Abtriebswellen  
frei wählbar

Maße und Darstellung unverbindlich, Änderungen vorbehalten



Schutzvermerk DIN ISO 16016

Parallel-Kurvengetriebe: **Y063**  
Parallel Cam Gearbox:

Achsabstand: <i>Center Distance:</i>	63 mm
Ausführung: <i>Type configuration:</i>	Standardausführung Solid shaft
Kurvenbehandlung: <i>Steel Cam:</i>	Gehärtet und geschliffen Hardened and ground
Passfedermaße: <i>Feather key dimensions:</i>	DIN 6885/1
Wellenzentrierung: <i>Centre thread:</i>	DIN 332/2-DS
Gewicht: <i>Weight:</i>	ca. 10 kg

**zz** ANTRIEBE

ZZ-Antriebe GmbH  
An der Tagweide 12  
D-76139 Karlsruhe

Tel.: +49-(0)721-6205-0  
www.zz-antriebe.de  
info@zz-antriebe.de