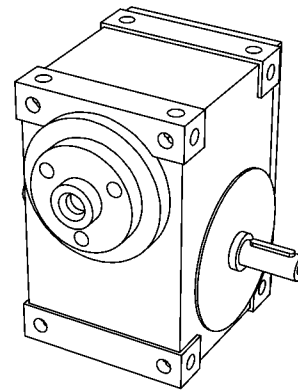
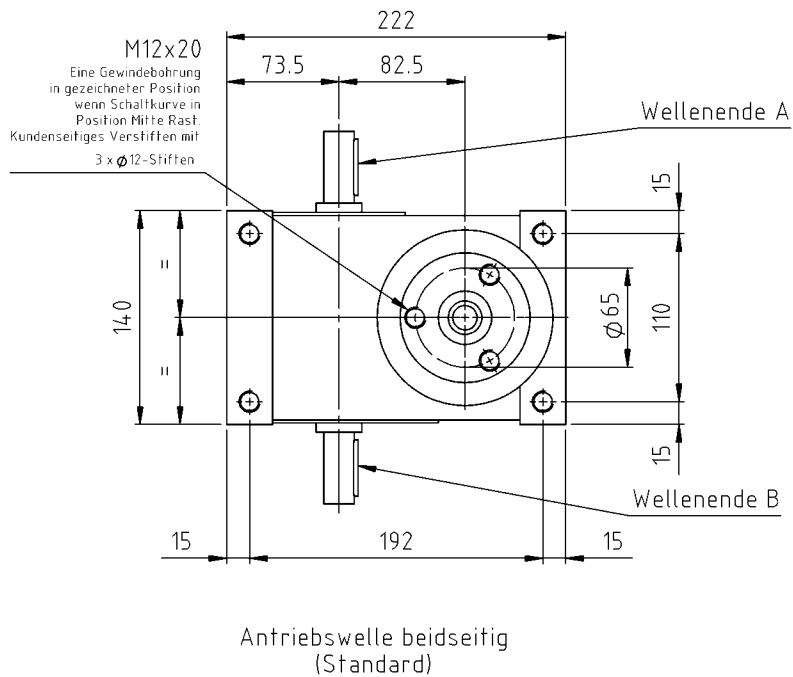
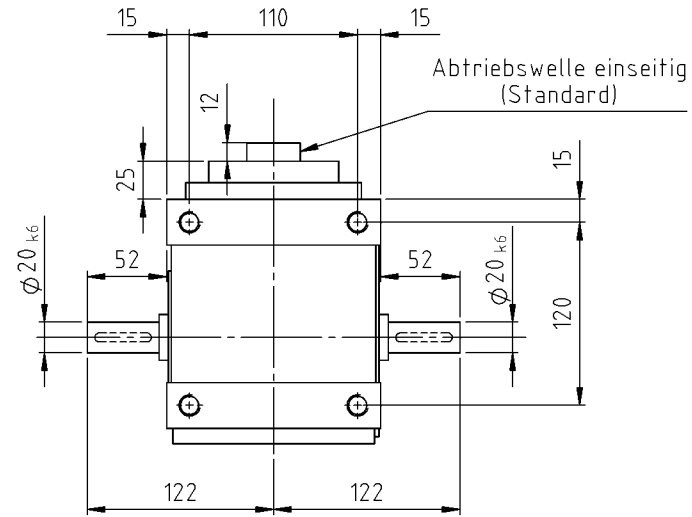
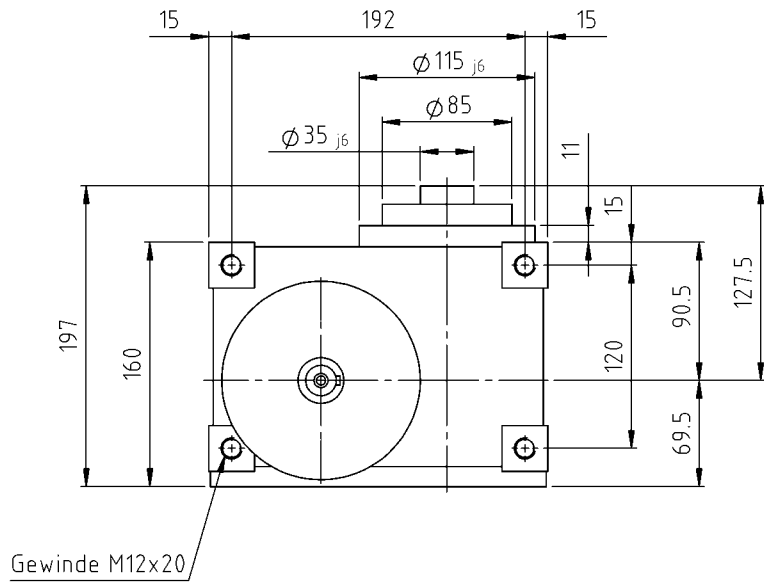


Hauptabmessungen:
main dimensions:



Schutzvermerk DIN ISO 16016

Globoid-Kurvengetriebe: TX082	
<i>Globoidal Cam Gearbox:</i>	
Achsabstand: <i>Center Distance:</i>	82,5mm
Ausführung: <i>Type configuration:</i>	Tischausführung <i>Table shaft</i>
Kurvenbehandlung: <i>Steel Cam:</i>	Gehärtet und geschliffen <i>Hardened and ground</i>
Passfedermaße: <i>Feather key dimensions:</i>	DIN 6885/1
Wellenzentrierung: <i>Centre thread:</i>	DIN 332/2-DS
Gewicht: <i>Weight:</i>	ca. 32 kg

zz ANTRIEBE

ZZ-Antriebe GmbH
An der Tagweide 12
D-76139 Karlsruhe

Tel.: +49-(0)721-6205-0
www.zz-antriebe.de
info@zz-antriebe.de