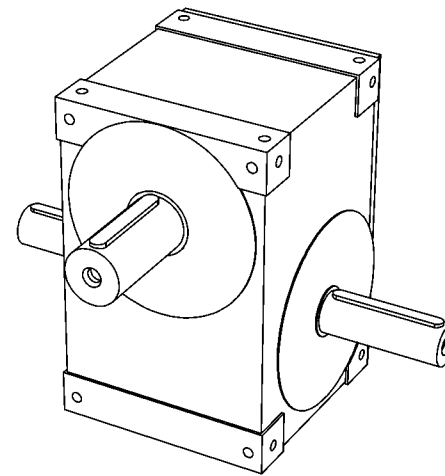
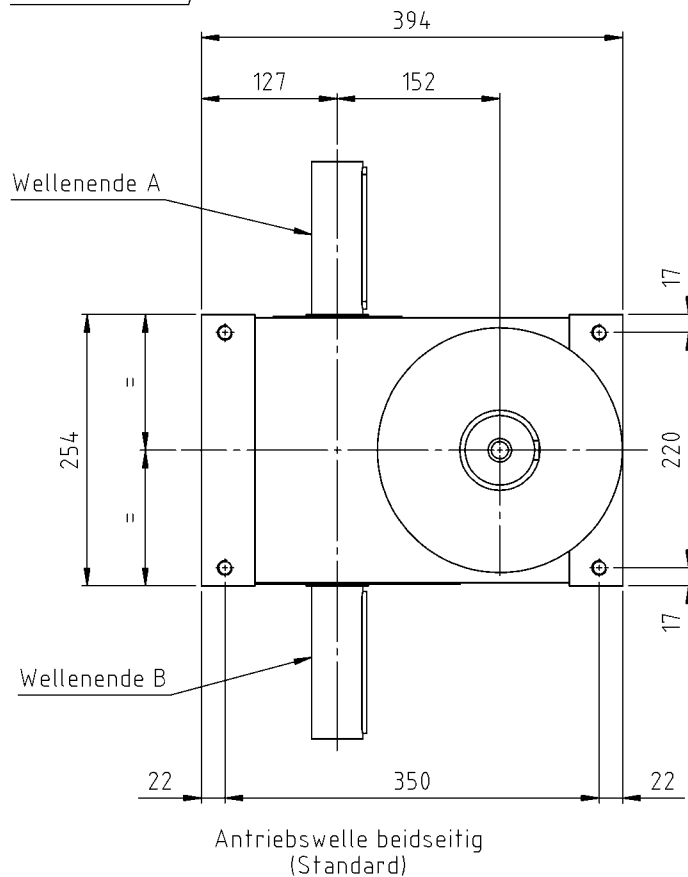
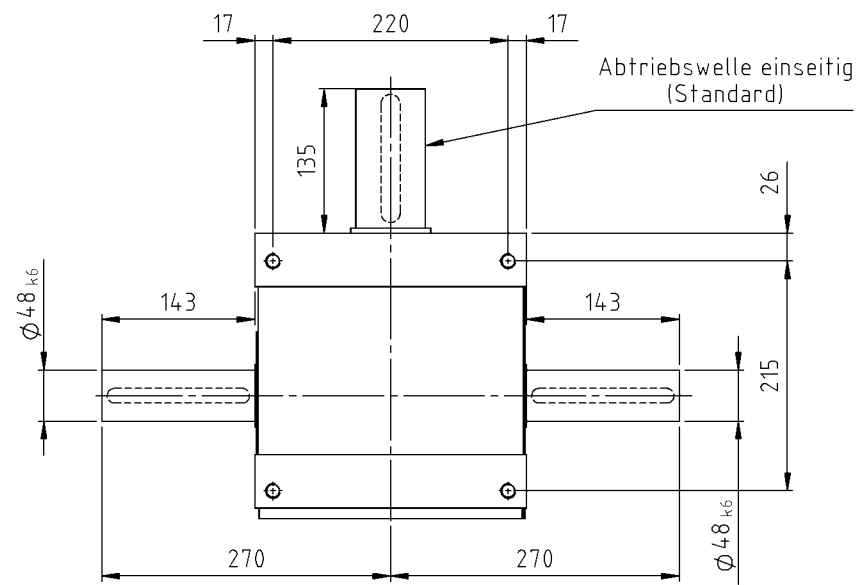
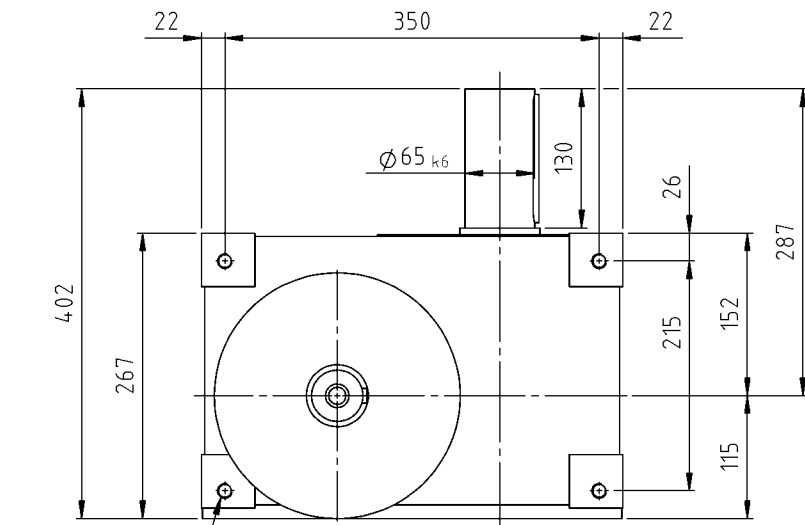


Hauptabmessungen:  
main dimensions:



Schutzvermerk DIN ISO 16016

Globoid-Kurvengetriebe: **X152**  
Globoidal Cam Gearbox:

Achsabstand: <i>Center Distance:</i>	152 mm
Ausführung: <i>Type configuration:</i>	Standardausführung Solid shaft
Kurvenbehandlung: <i>Steel Cam:</i>	Gehärtet und geschliffen Hardened and ground
Passfedermaße: <i>Feather key dimensions:</i>	DIN 6885/1
Wellenzentrierung: <i>Centre thread:</i>	DIN 332/2-DS
Gewicht: <i>Weight:</i>	ca. 135 kg



ZZ-Antriebe GmbH  
An der Tagweide 12  
D-76139 Karlsruhe

Tel.: +49-(0)721-6205-0  
www.zz-antriebe.de  
info@zz-antriebe.de

Maße und Darstellung unverbindlich, Änderungen vorbehalten